

230W 光束摇头灯

使用说明书

(RDM、彩色显示)



使用前请仔细阅读说明书

目 录

第 1 章 注意事项与安装.....	1
1. 维护保养.....	1
2. 声明.....	1
3. 产品注意事项.....	1
4. 灯具安装.....	1
第 2 章 面板操作.....	3
1. 概述.....	3
1. 子页面（参数）.....	3
2. 功能操作及参数设置.....	3
1. 设置 DMX 地址码.....	4
2. 设置灯具工作模式.....	4
3. 面板显示设置.....	4
4. 场景模式.....	5
5. 设置灯具工作参数.....	5
6. 查看灯具当前状态.....	6
第 3 章 通道描述.....	8
1. 通道表.....	8
第 4 章 常见故障及使用注意.....	11
1. 常见故障处理.....	11
2. 使用注意事项.....	11
3. RDM 使用注意事项.....	12

第 1 章 注意事项与安装

1. 维护保养

- 本灯具应保持干燥，避免在潮湿环境下工作。
- 间歇性的使用会有效地延长本灯具的寿命。
- 为了获得良好的通风效果和灯光效果，要注意经常清洁风扇和风扇网以及透镜。
- 请勿用酒精等有机溶剂擦拭灯具外壳，以免造成损坏。

2. 声明

本产品出厂时，性能完好，包装完整。所有使用者应严格遵守以上所陈述的警告事项和操作说明，任何因误用而导致的损坏不在本公司的保证之内，对忽视操作手册而导致的故障和问题亦不在经销商负责的范围。

本手册如有技术改动，恕不另行通知。

3. 产品注意事项

- 为保证产品的使用寿命，本产品切勿摆放在潮湿或漏水的地方，更不能在温度超过 60 度以上的环境工作
- 不要将本产品放置在易松动或易震动的地方。
- 为避免触电的危险，本产品的维修请求专业人士维修。
- 灯泡使用时，电源电压变化不应超过 $\pm 10\%$ ，电压过高，将缩短灯泡的寿命，电压过低，则影响灯泡的光色。
- 断电后，需 20 分钟后使用灯具充分冷却后才能再次通电使用。
- 为保证本产品的正常使用，请仔细阅读本说明。信号线连接（DMX）

使用符合规格的 RS-485 电缆：带屏蔽、120ohm 特性阻抗、22-24 AWG、低容抗。不要使用麦克风电缆或有不同规定特性的电缆。端子的连接必须使用 3 或 5 针 XLR 型公/母性连接器。（最低 1/4 W）。

重要提示：线不能相互接触或与金属外壳接触。

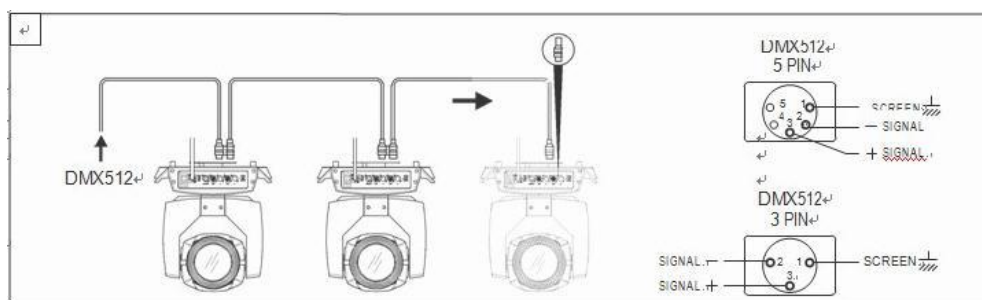


图 1 DMX 信号线连接示意图

4. 灯具安装

灯具可水平放置、斜挂和倒挂。斜挂和倒挂时一定要注意安装方法，。

如图 2 所示，在对灯具定位前，要确保安装地点的稳固性，在反转吊挂安装时，必须确保灯具不要在支撑架上跌落下来，需要用安全绳索穿过支撑架和灯具提手进行辅助吊挂，以确保安全，防止灯具坠落和滑动。

灯具在安装调试时，下方禁止行人通过，定期检查安全绳索是否出现磨损、挂钩螺丝是否出现松动。

如果因为吊挂安装不稳固，导致灯具坠落而产生的一切后果，我司不承担任何责任。

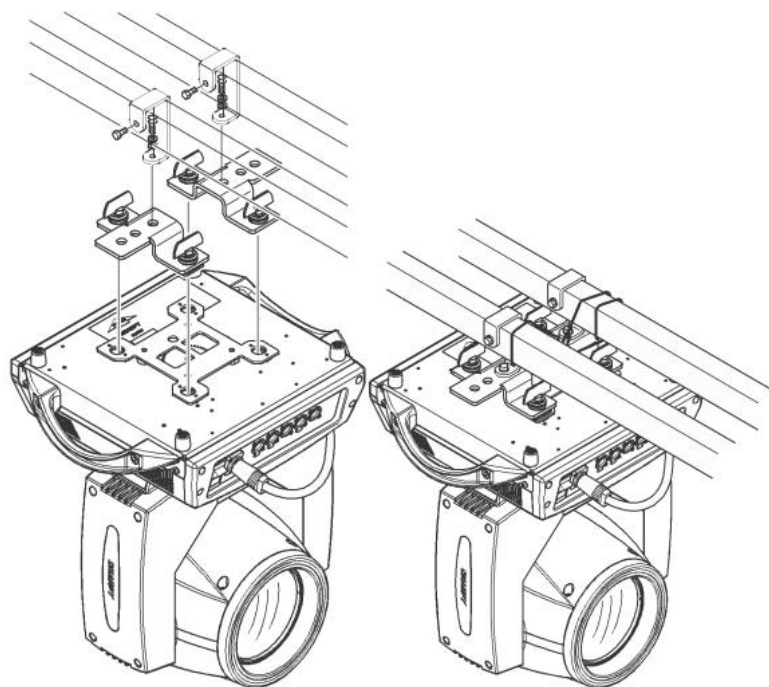


图 2 倒挂灯具示意图

第 2 章 面板操作

1. 概述

灯具面板示意图如图 3 所示，上面标题显示灯具名称，下面为状态栏，显示当前灯具的信号，灯泡状态，故障（当有故障信息未查看时，显示“ERR”，否则显示“NOR”）等。

本灯具支持 DMX/RDM 协议，当灯具被 RDM 主机搜索，面板会出现“RDM”三个字母，示意灯具被正常枚举。

显示和操作类似“安卓操作系统”。



图 3 显示面板示意图

1. 子页面（参数）



图 6 功能页面

2. 功能操作及参数设置

进入设置界面，如图 6 所示：

- 在主界面中，可以通过选择六个按钮进入相应的参数设置界面。
- 在参数设置界面，可以按下左边蓝色选项，快速切换到其他设置界面。

1. 设置 DMX 地址码

通过如图 6-1 所示页面可设置灯具的 DMX 地址、通道模式等。

灯具的菜单设置优化了地址的设置，几种设置地址码操作如下：

- 选择“上一台”或“下一台”，灯具会根据当前地址码和通道数据，自动计算下一台或上一台的地址码，可以快速设置；
- 点击地址码数值，可以进入数值编辑窗口，在这里可以任何有效的地址码，灯具自动获取灯具当前的通道数，自动过滤不可使用的地址码（512-当前通道数）。
- 灯具支持 RDM 协议，可以通过 RDM 远程设置灯具地址码。

提供两个按钮：

- 通道模式：可循环选择不同的通道模式；
- 灯具复位：复位全部电机。

2. 设置灯具工作模式

通过如图 6-2 所示页面可设置灯具的运行模式、控制灯泡。灯具支持四种运行模式（DMX 模式、自走模式、声控模式和场景模式），详细的参数数值设置请参考上一节，具体参数描述如下表所示：

运行模式

DMX 模式	控台模式，接收 DMX 信号，RDM 信号	
自走模式	灯具按内置程序自动运行	
声控模式	当灯具检测到较强的声音时，灯具按内置程序自动运行一个场景，否则保持最后一次场景	
场景模式 01	以设置的场景方式运行，最多支持 10 场景的自定义编辑	
	1~10	输出指定的场景
	自动	自动以设置的场景时间（非 0）顺序循环输出场景，时间为 0 的场景自动跳过忽略
主从选择	非 DMX 模式时生效，选择数据输出的模式，灯具自动检测 DMX 状态自动切换输出，防止数据冲突	
	自动	如果 DMX 无信号，灯具按内置运行，否则，灯具按 DMX 信号工作
	从机	灯具按内置运行，不输出数据（不同步其它灯具）
	主机	灯具按内置运行，如果 DMX 无信号，则输出数据（同步），否则不输出数据
灯泡开关	（灯泡光源）弹出确认对话框，选择“SURE”确认当前操作，开或关灯泡，开关时间间隔限定 30 秒	
	关闭	当前的灯泡输出已处于关闭状态
	开启	当前的灯光输出已处于开启状态

场景模式适用于单台或少量灯具，只需输出固定的场景，或需要运行一段简单的程序，可以不接控台，在场景页面里编辑即可。

如果灯具光源为灯泡，在关闭灯泡后，请等待 10 分钟后再开启灯泡。

3. 面板显示设置

灯具支持中英双语，倒挂显示等，进入如图 6-3 所示设置对应的参数设置，具体菜单内容如下表所示：

显示设置

语言	设置显示的语言	
	English	英文显示
	中文	中文显示
屏幕保护	设置屏幕 30 秒内无操作后，屏幕的显示内容或方式	
	关闭	保持最后操作页面，亮屏
	模式 1	灭屏
	模式 2	黑屏，在左下角显示当前灯具的地址码
	模式 3	显示商标信息
屏幕旋转	设置屏幕的显示方向	
	自动	自动检测灯具挂灯方向，自动切换显示方向
	反向	反转显示
	正向	不反转显示
DMX 指示	设置 DMX 信号指示灯的指示方式	
	模式 1	有信号时亮，无信号时灭
	模式 2	有信号时灭，无信号时亮
	模式 3	有信号时闪烁，无信号时灭
屏幕背光	设置屏幕背光在无操作 10 秒后的亮度，操作时全亮	
	1~10	10 个等级

支持触摸操作的灯具，如果出现触摸不良现象，可进入校正页面重新校正触摸屏的触摸精度，正常情况下，请不要进入此页面。如果触摸损坏，请选择禁用触摸功能。

4. 场景模式

进入如图 6-4 所示页面，灯具进入场景编辑模式，此页面下，灯具不接收 DMX 控台数据，编辑的数据即时反映到灯具上。

页面的内容决于当前选择的通道，且显示的通道内容和顺序和灯具通道表一致，通过这个页面，可以编辑 10 个场景是，如下表所示：

场景模式

场景选择	选择当前需要操作场景	
	1~10	10 个场景设置
场景时间	设置当前场景在自动时的保留的时间，单位 0.1 秒	
	0	当前场景不参与自动场景输出
	1-255	0.1 秒到 25.5 秒
1. 色盘	0-255	设置各个通道的数据，该显示内容和顺序和灯具的通道表一一对应
.....	0-255	
.....	0-255	
N. 功能	0-255	

如果在场景中的复位通道编辑有效复位数据，灯具会复位，但复位后，对应的复位通道的数值会自动清零，防止多次连续复位。

查看该页面，即可以获得灯具当前的通道表顺序，具体通道数据请参考详细的通道描述。

5. 设置灯具工作参数

进入如图 6-5 所示页面，调整灯具的现场参数，方便灯具的现场安装等：

高级设置

X 轴反向	设置 X 轴转动方向	
	关闭	不反向
	开启	反向
Y 轴反向	设置 Y 轴转动方向	
	关闭	不反向
	开启	反向
光耦校正	设置灯具是否检测 XY 失步并校正	
	关闭	失步后不校正位置
	开启	失步后自动校正位置
X 轴偏移量	设置灯具 X 轴零点的位置	
	4-150	
Y 轴偏移量	设置灯具 Y 轴零点的位置	
	4-48	
数据保持	设置灯具无 DMX 信号时, 灯具的输出状态	
	关闭	无信号, 所以电机和光源回到复位完成时位置和状态
	开启	无信号, 保持最后一帧 DMX 数据输出
开灯模式	设置灯泡上电后第一次开启的方式	
	上电开灯	上电时先开灯泡, 30 秒后复位灯具
	手动开灯	复位完成后, 通过菜单或控台手动开灯泡
	复位后开灯	上电 3 秒后复位灯具, 复位完成后开灯泡
灯具复位	弹出确认框, 选择"SURE"后, 灯具重新复位到主界面	
出厂设置	弹出确认框, 选择"SURE"后, 灯具参数返回出厂设置	

选择上电开泡模式时, 灯具在上电后, 会等待灯泡 30 秒, 让灯泡充分启动, 内部电压足够稳定后, 再启动复位程序, 如果使用现场用电容量稳定, 推荐上电开灯泡模式。

当灯具不能校正位置时, 请先检查是否关闭了“光耦校正”。

当拨去信号后, 如果灯具的位置不是按设想输出, 请先检查“数据保持”设置。

设置 XY 偏移量时, 完成设置后, 请先以最大行程控制 XY, 以检查设置后, XY 不会撞到定位杆或壳体。

6. 查看灯具当前状态

进入如图 6-6 所示页面, 可以查看灯具的信息和实时状态, 以获知灯具的使用状态, 如果灯具需要售后, 请提供该页面显示的状态信息以作判断依据, 具体如下表所示:

状态信息

电机信息	显示灯具内的所有电机和信号的信息状态	
	X 轴	显示 X 轴光耦反馈的实时位置值
	Y 轴	显示 Y 轴光耦反馈的实时位置值
	X 轴光耦	显示 X 轴光耦信号的电平状态, 二进制
	Y 轴光耦	显示 Y 轴光耦信号的电平状态, 二进制
故障/状态记录	显示灯具复位和运行时的最近 8 次的故障记录	
	故障数据	上电后检测到故障的总数
	12: :03	故障发生时的上电时间, 单位为分钟
	霍尔故障	对应电机复位时电机没检测到有效的霍尔信号

	霍尔短路	对应电机复位时检测到电机的霍尔信号一直有效
	光耦故障	对应电机复位时没有检测到有效的光耦信号
	失步	对应电机在运行过程中失步
	撞杆	对应电机复位时撞定位杆
	灯泡故障	灯泡意外灭泡
	传感器故障	温度传感器信号不正常、
	风扇故障	主风扇工作不正常
灯具状态	显示当前灯具的关键状态数据，以作参考	
	通讯	0~100%，灯具内部数据链路的通信质量
	通讯错误计数	上电后共检测到错误帧的数量，累计
	光源温度	显示当前光源的温度，“—”表示无检测
	显示板温度	显示当前显示板的温度或附近的环境温度
	传感器 1 温度	显示当前主板温度
	传感器 2 温度	显示当前主板安装位置的环境温度
版本	显示当前灯具的信息及版本，售后维护的重要参考	
	设备	灯具的名称，同于 RDM 的设备信息
	型号	灯具的型号，同于 RDM 的型号信息
	显示板	显示板的固件版本及序列号
	主板 1	主板 1 的固件版本及序列号
光源时间	记录灯源开启的总累计用时，单位分钟，用户用手动清除，作为光源定期保养维护的时间参考	
灯具时间	记录灯具开启的总累计用时，单位分钟，不可清除	

第3章 通道描述

1. 通道表

本灯具通道可在场景模式下查看顺序，通道模式在“地址设置”页面中是设置，具体详细数据如下表所示：

通道表

通道 1	通道 2	名称	数值	描述
CH1	CH1	颜色	0-4	白光
			5-8	白光 + 颜色 1
			9-12	颜色 1
			13-17	颜色 1 + 颜色 2
			18-21	颜色 2
			22-25	颜色 2 + 颜色 3
			26-29	颜色 3
			30-34	颜色 3 + 颜色 4
			35-38	颜色 4
			39-42	颜色 4 + 颜色 5
			43-46	颜色 5
			47-51	颜色 5 + 颜色 6
			52-55	颜色 6
			56-59	颜色 6 + 颜色 7
			60-63	颜色 7
			64-68	颜色 7 + 颜色 8
			69-72	颜色 8
			73-76	颜色 8 + 颜色 9
			77-81	颜色 9
			82-85	颜色 9 + 颜色 10
			86-89	颜色 10
			90-93	颜色 10 + 颜色 11
			94-98	颜色 11
			99-102	颜色 11 + 颜色 12
			103-106	颜色 12
107-110	颜色 12 + 颜色 13			
111-115	颜色 13			
116-119	颜色 13 + 颜色 14			
120-123	颜色 14			
124-127	颜色 14 + 白光			
128-255	由慢到快正向流水			

CH2	CH2	频闪	0-3	关光
			4-103	由慢到快脉冲频闪
			104-107	开光
			108-207	由慢到快渐变频闪
			208-212	开光
			213-251	由慢到快随机频闪
			252-255	开光
CH3	CH3	调光	0-255	0-100%调光
CH4	CH4	图案	0-3	白光
			3-7	图案 1
			7-11	图案 2
			11-15	图案 3
			15-19	图案 4
			19-23	图案 5
			23-27	图案 6
			27-31	图案 7
			31-35	图案 8
			35-39	图案 9
			39-43	图案 10
			43-47	图案 11
			47-51	图案 12
			51-55	图案 13
			55-59	图案 14
			59-63	图案 15
			63-67	图案 16
			67-71	图案 17
			71-113	由快到慢正向流水
			113-117	停止（圆图）
			117-159	由慢到快反向流水
			159-165	由慢到快抖动图案 1
			165-171	由慢到快抖动图案 2
			171-176	由慢到快抖动图案 3
			176-182	由慢到快抖动图案 4
			182-187	由慢到快抖动图案 5
187-192	由慢到快抖动图案 6			
192-199	由慢到快抖动图案 7			
199-204	由慢到快抖动图案 8			
204-210	由慢到快抖动图案 9			
210-215	由慢到快抖动图案 10			

			215-221	由慢到快抖动图案 11
			221-227	由慢到快抖动图案 12
			227-232	由慢到快抖动图案 13
			232-238	由慢到快抖动图案 14
			238-243	由慢到快抖动图案 15
			243-249	由慢到快抖动图案 16
			249-255	由慢到快抖动图案 17
CH5	CH5	棱镜	0-127	移开棱镜
			128-255	插入棱镜
CH6	CH6	棱镜自转	0-127	0-400 度
			128-187	由快到慢反向流水
			188-195	停止
			196-255	由慢到快正向流水
CH7	CH7	空		
CH8	CH8	雾化	0-255	0-100%插入雾化
CH9	CH9	调焦	0-255	由远到近
CH10	CH10	X 轴	0-255	0-540 度
CH11	CH11	X 轴微调	0-255	
CH12	CH12	Y 轴	0-255	0-270 度
CH13	CH13	Y 轴微调	0-255	
CH14	CH14	空		
CH15	CH15	复位	26-76	5 秒以上复位效果电机
			77-127	5 秒以上复位 XY
			128-255	5 秒以上复位整机
CH16	CH16	灯泡	26-100	5 秒以上关灯泡
			101-255	5 秒以上开灯泡
	CH17	XY 速度	0-255	由快到慢
	CH18	色盘速度	0-255	由快到慢
	CH19	调焦速度	0-255	由快到慢
	CH20	图盘速度	0-255	由快到慢

第 4 章 常见故障及使用注意

1. 常见故障处理

灯具内包含微电脑线路板、高压电源等专业部件，为了你的安全以及产品寿命，非专业人士切勿擅自拆卸灯具及相关配件。

1. 灯泡不亮（LED 光源除外）

可能原因：灯泡未完全冷却，或灯泡达寿命，处理如下：

- 因非正常操作，灯泡未完全冷却，应让灯体冷却 10 分钟以上，使其内部完全恢复到正常状态，然后再次启动电源即可；
- 检查灯泡是否达到使用寿命，应更换新的灯泡；
- 检查灯泡与点灯器线路是否漏电、脱落或接触不良；
- 更换新的点灯器。

2. 光束显得暗淡

可能原因：灯泡使用时间长或光路不干净，处理如下：

- 检查灯泡是否达到使用寿命，应更换新的灯泡；
- 检查光学部件或灯泡是否干净，灯泡等光学器件上是否堆积有灰尘，需定期对灯具内灯泡及各部件进行清洁保养。

3. 图案投射模糊

- 检查电子对焦通道值是否合适现在的投射距离。

4. 灯具间歇性地工作

可以原因：内部线路进入保护状态，处理如下：

- 检查风机是否正常运行或是否变脏，致灯具内部温度升高；
- 检查内部温度控制开关是否处于闭合状态；
- 检查灯泡是否达到使用寿命，更换新的灯泡。

5. 灯具正常复位后不接受控台的控制

可能原因：信号线故障或灯具参数设置不正常，处理如下：

- 检查起始地址码以及检查 DMX 信号线的连接情况（信号线线缆是否完好、侏侏头连接是否松动）；
- 加信号放大器、加 120 欧姆终端电阻；

6. 灯具不能启动

可以原因：电源线路不良，处理如下：

- 检查电源输入插座上的保险是否熔断，更换保险；
- 灯具在长途运输中因振动而导致线路接触不良
- 检查输入电源，电脑板等接插器件。

2. 使用注意事项

- 检查当地电源是否符合产品额定电压要求，漏电保护器、过流保护器等符合所带负载要

求；

- 请勿使用绝缘层已损坏的电源线，不能将电源线搭接在其它导线上；
- 灯具采用的是强风制冷，容易积灰尘，必须每月进行一次清洁，特别是散热风口，否则会因积灰尘堵塞，导致散热不良，使灯具出现异常。
- 安装灯具时，固定螺丝一定要紧固，并配加安全索，并定时检查；
- 灯具在进行安装定位时，灯具表面上任何一点与任何易烧易爆物，保持最小距离为 10 米，离照射物距离为 2.5 米， 请不要将灯具直接安装在可燃物质表面上；
- 灯具连续工作时间建议不要超过 10 小时，连续启动灯具间隔时间应不得小于 10 分钟，否则会因为灯泡过热保护而不能正常触发；
- 使用开关阀闭关时间不应该超过 5 分钟，如果需要闭光较长时间，应使用控台（灯泡控制通道）关闭灯泡；
- 为了保证多台灯具更好地遵从场景效果，灯具不应该一直处于未完成当前场景，即开始下一个场景动作，最好这种状态不要超过 3 分钟，确保多台灯具可同步运行；
- 使用过程中，如灯具出现异常应及时停止使用灯具，防止诱发其它故障。

3. RDM 使用注意事项

RDM 是 DMX512-A 协议的扩展版本，是远程设备管理（Remote Device Management）协议，传统 DMX512 协议通信是单向通信，协议基于 RS-485 总线，RS-485 为分时多点、半双工协议，同一时间只允许一个端口为主机输出，所以，使用 RDM 时要注意以下几点：

- 要使用支持 RDM 协议主机的控台或主机设备；
- 要使用双向信号放大器，传统单向信号放大器不适用 RDM 协议，因为 RMD 协议需要反馈数据，使用了单向放大器会阻隔返回的数据，导致搜索不到灯具；
- 灯具必须设置为 DMX 模式，保证信号线上只有一台主机；
- 终端插头的端子 2 和 3 之间必须插入一个 120ohm 的阻抗匹配电阻，当信号线比较长时，会使用差分信号更稳利，有利于通信的质量；
- 当出现灯具接受 DMX 控制，但不能 RDM 搜索灯具，先排查信号放大器，再排查信号线的 2、3 线是否有条线接触不良。